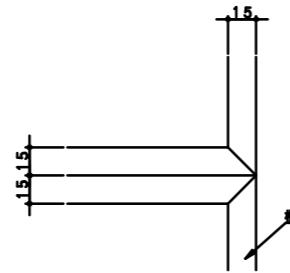
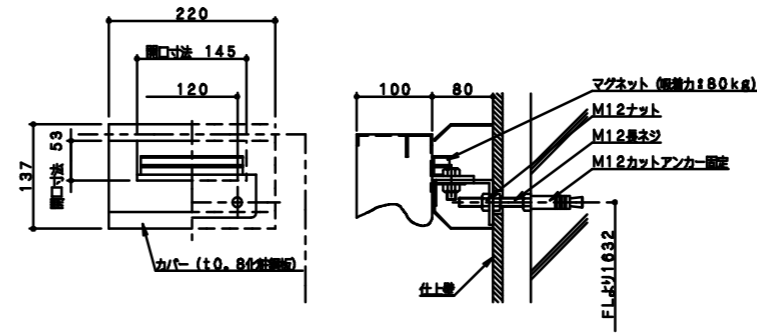


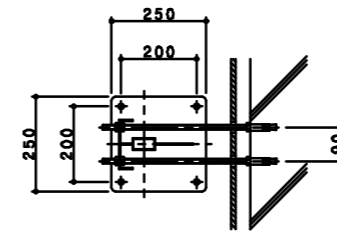
B部フロア断面図 S=1/2



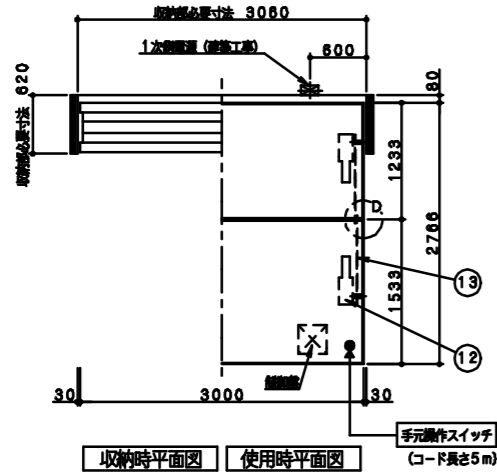
D部框上面詳細図 S=1/2



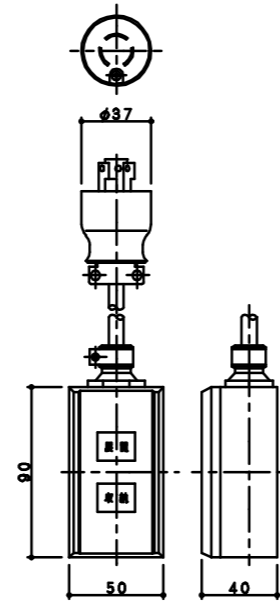
C部マグネットキャッチ詳細図 S=1/5



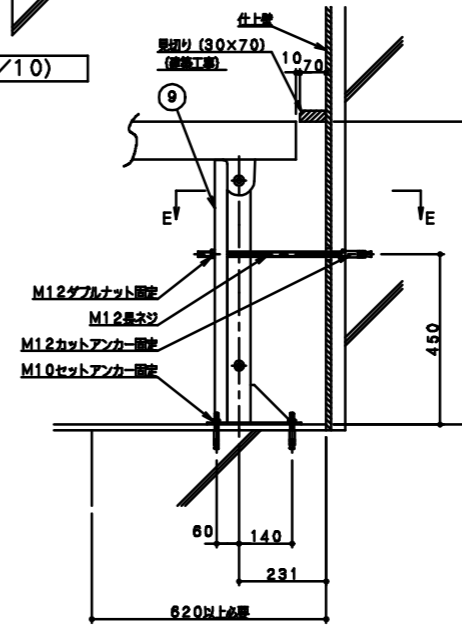
E-E矢視 (S=1/10)



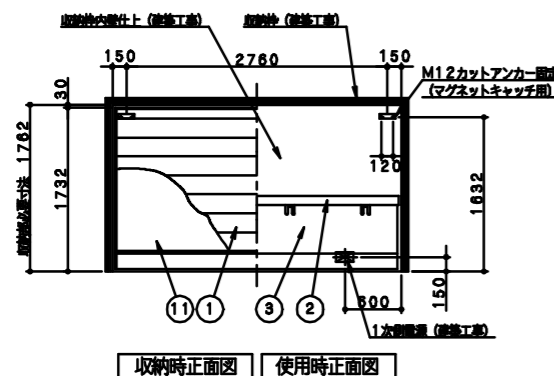
取納時平面図 使用時平面図



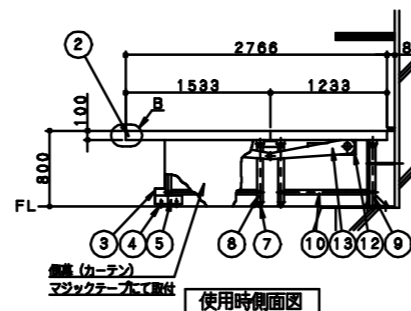
手元操作スイッチ詳細図 (S=1/2)



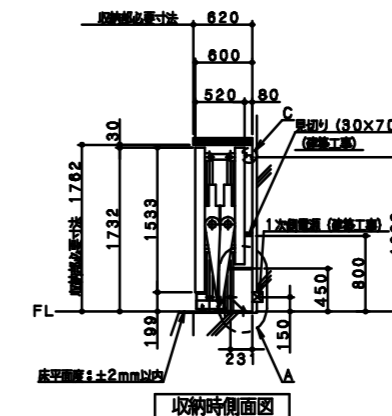
A部固定スタンド詳細図 S=1/10



取納時正面図 使用時正面図



使用時側面図



取納時側面図

主 成 部 品			
NO	品 名	仕 様	表面処理
1	フロア-主材	アルミ押出成形材 t30×200×L	アルマイト処理
2	板	t2.9アルミ押出成形材	アルマイト処理
3	補強板	t0.8強化紙	無処理
4	車輪	φ100合成ゴム車輪 (非汚染タイプ)	
5	車輪スタンド	60×30×t1.6 角鋼	ユニクロメッキ
6			
7	アジャスタゴム	φ50×15 合成ゴム非汚染	グレー色
8	調整スタンド	60×30×t1.6 角鋼	ユニクロメッキ
9	固定スタンド	60×30×t1.6 角鋼	ユニクロメッキ
10	スタンドステー	50×30×t1.5 アルミ角パイプ	アルマイト処理
11	フロア裏面材	異尺加工シート (建築工事) (厚し、t3mm以内・3kg/m ² 以内のこと)	特約可
注1) 12	ギヤモーター	100V×25W (ブレーキ付) 専用仕様減速モーター (作動電圧-動作電圧3.6/3分:50/60HZ) 制御盤はステージ本体内部に設置	
注1) 13	スウィングアーム	t8×160w	ユニクロメッキ

FS-1AR-3000W×2766D×800H 1基

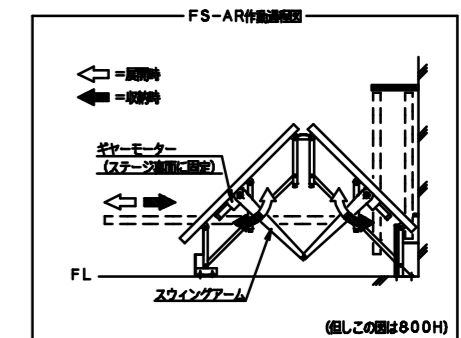
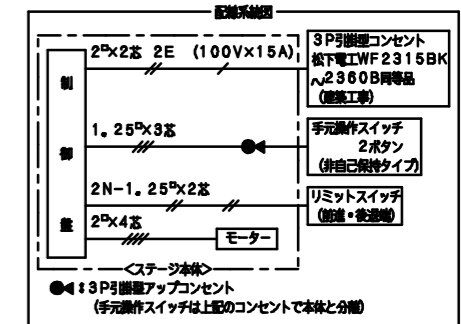
- 注1) ギヤモーター及びスウィングアームの仕様については、フロア裏面材の重量により決定されます。
 注2) エキスパンションゴム等の取付位置によっては、ステージが正常に作動しない場合があります。
 取付位置についてはご相談下さい。
 注3) ビア等の設置物 (一点集中荷重) を載せる場合はご相談下さい。

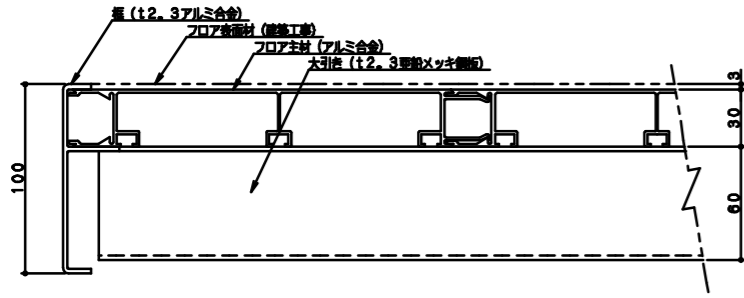
別途工事

- ・ステージ組立工事
- ・取納機構改修工事
- ・フロア裏面材取付工事
- ・1次電源の配線及び入線・給電工事
- ・1次電源3P引掛けコンセント設置及び給電工事

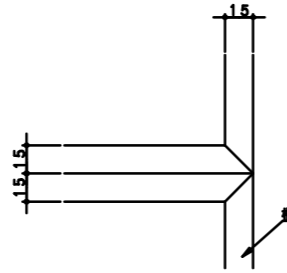
先行工事

- ・マグネットキャッチ取付工事
- ・固定スタンド取付工事
- ・レール設置工事

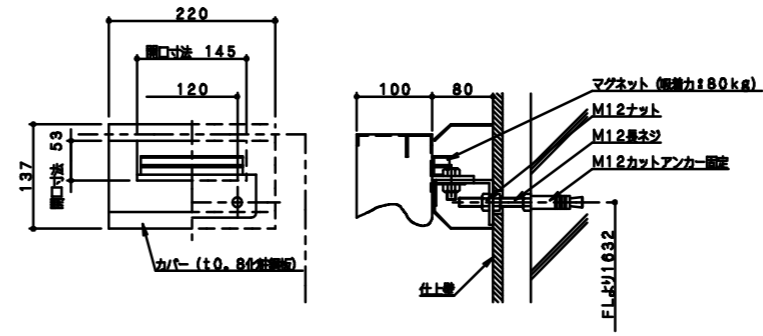




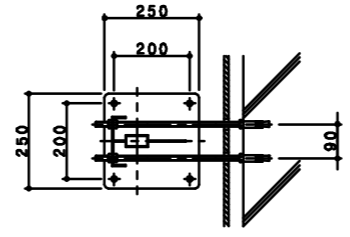
B部フロア断面図 S=1/2



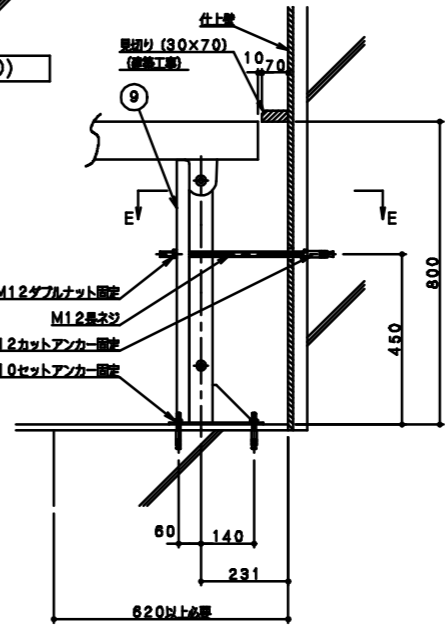
D部框上面詳細図 S=1/2



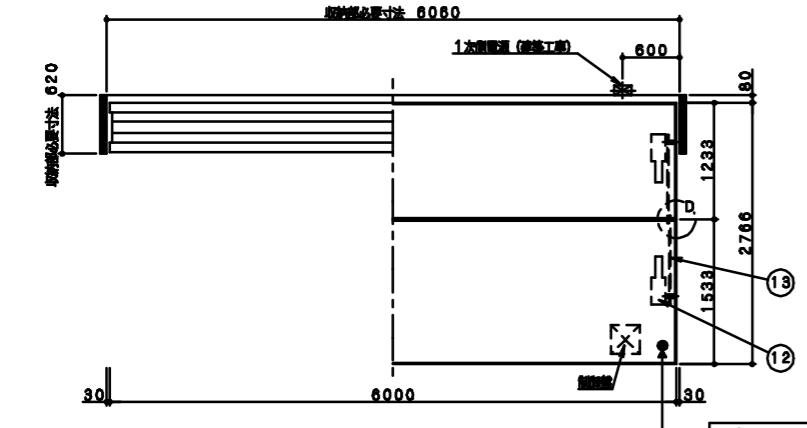
C部マグネットキャッチ詳細図 S=1/5



E-E矢視 (S=1/10)

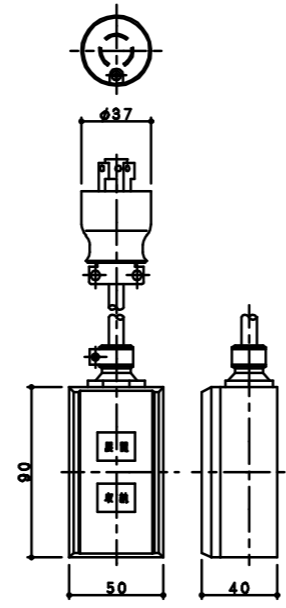


A部固定スタンド詳細図 S=1/10

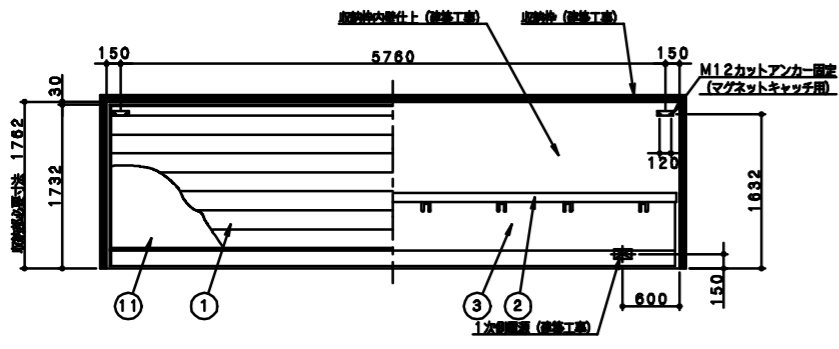


取納時平面図

使用時平面図

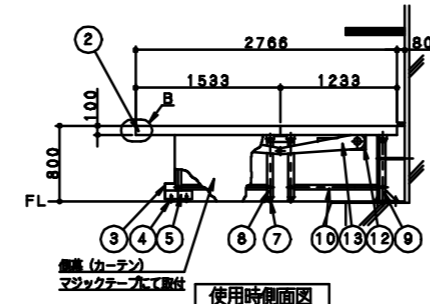


手元操作スイッチ詳細図 (S=1/2)

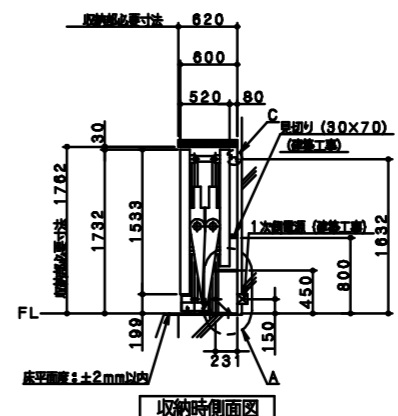


取納時正面図

使用時正面図



使用時側面図



取納時側面図

主 成 品			
NO	品 名	仕 様	表面処理
1	フロア-主材	アルミ押出成形材 t30×200×L	アルマイト処理
2	板	t2.9アルミ押出成形材	アルマイト処理
3	蓋板	t0.8化クロメ	化クロメ
4	車輪	φ100合成ゴム車輪 (非汚染タイプ)	
5	車輪スタンド	60×30×t1.6 角鋼	ユニクロメッキ
6			
7	アジャスタゴム	φ50×15 合成ゴム非汚染	グレー色
8	調整スタンド	60×30×t1.6 角鋼	ユニクロメッキ
9	固定スタンド	60×30×t1.6 角鋼	ユニクロメッキ
10	スタンドステー	50×30×t1.5 アルミ角パイプ	アルマイト処理
11	フロア裏面材	異尺金ピット (建築工事) (但し、t3mm以内・3kg/m ² 以内のこと)	特約可
注1) 12	ギヤモーター	100V×25W (ブレーキ付) 専用仕組減速モーター (作動電圧-動作電圧3.6/3分:50/60HZ)	
注1) 13	スウィングアーム	t8×160w	ユニクロメッキ

FS-1AR-6000W×2766D×800H 1基

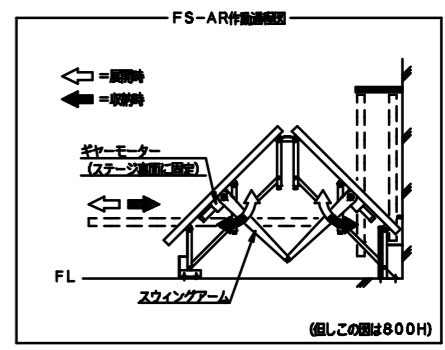
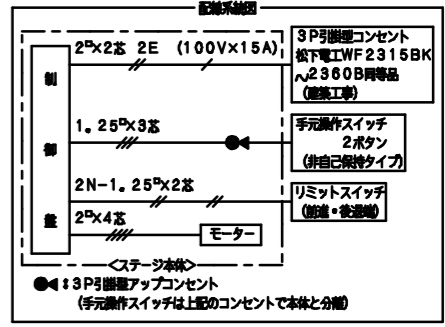
- 注1) ギヤモーター及びスウィングアームの重量については、フロア裏面材の重量により決定されます。
- 注2) エキスパンションゴム等の取付位置によっては、ステーが正常に作動しない場合があります。取付位置についてはご相談下さい。
- 注3) ビア等の設置物 (一点集中取付) を設ける場合はご相談下さい。

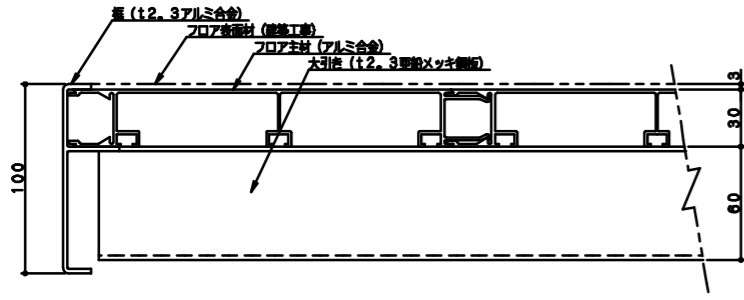
取組工事

- ・ステージ取組工事
- ・取組機体取組工事
- ・フロア裏面材取組工事
- ・1次電源の配線及び入線・給電工事
- ・1次電源3P引掛けコンセント設置及び給電工事

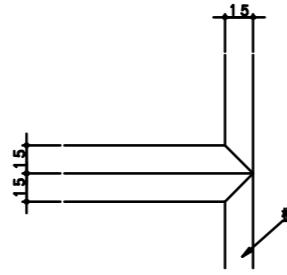
先行工事

- ・マグネットキャッチ取付工事
- ・固定スタンド取付工事
- ・レール設置工事

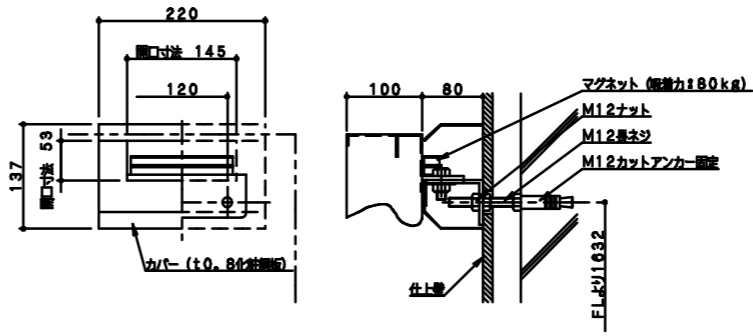




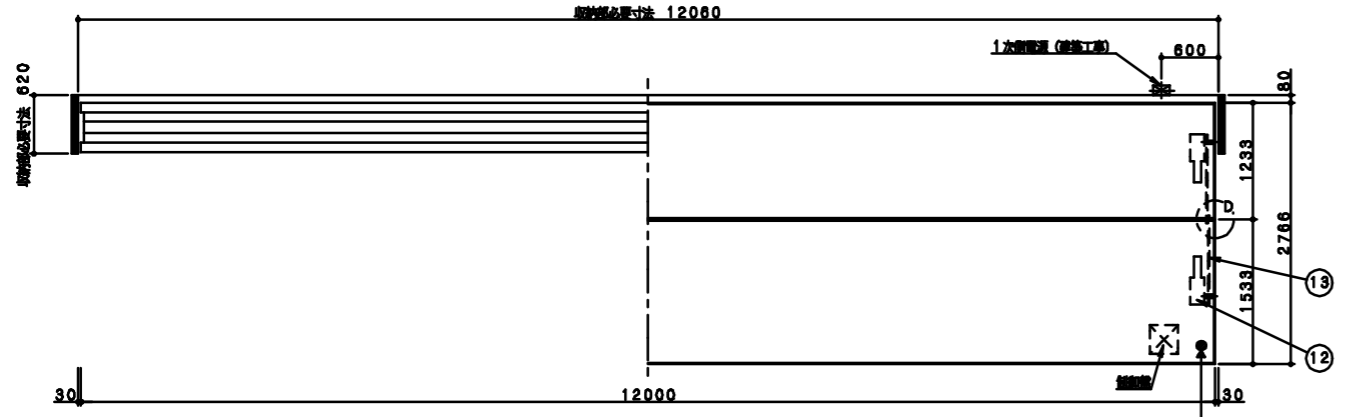
B部フロア断面図 S=1/2



D部枠上面詳細図 S=1/2

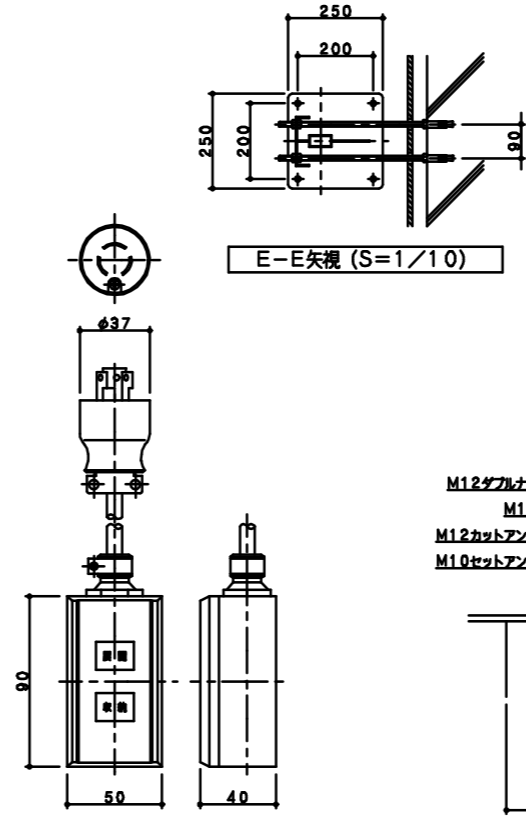


C部マグネットキャッチ詳細図 S=1/5

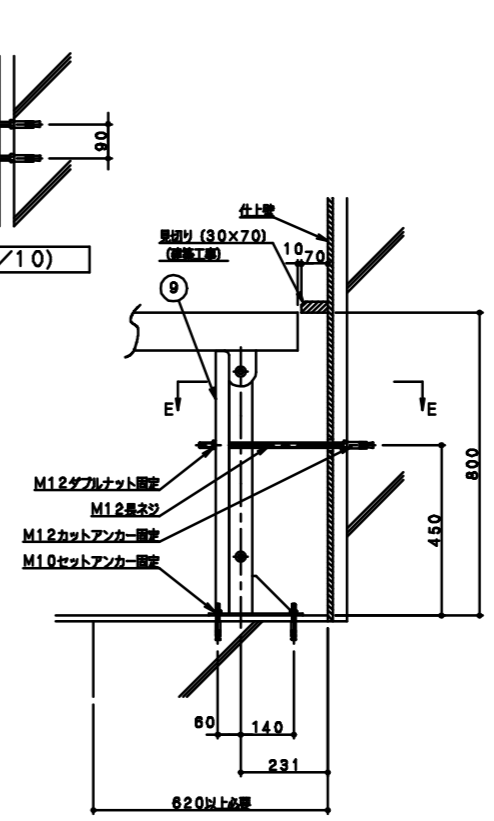


取納時平面図

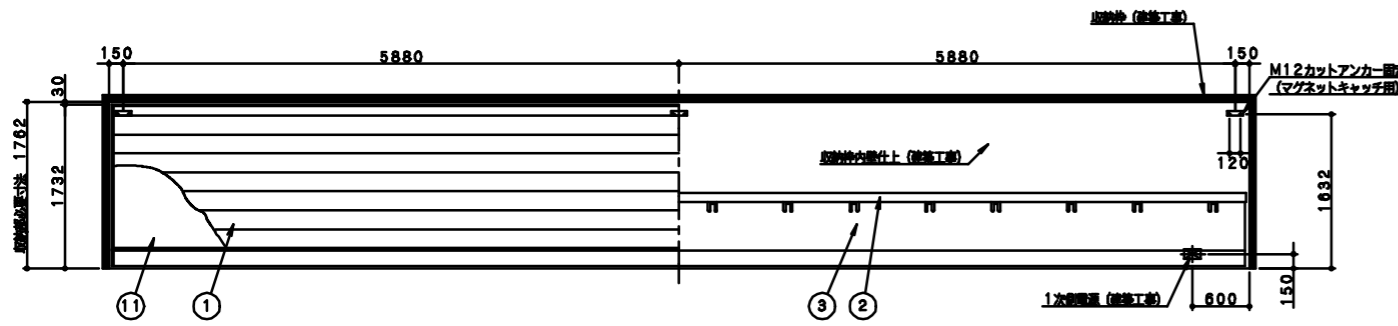
使用時平面図



手元操作スイッチ詳細図 (S=1/2)

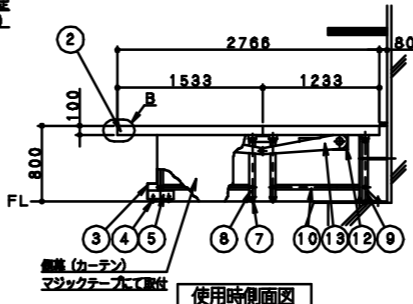


A部固定スタンド詳細図 S=1/10

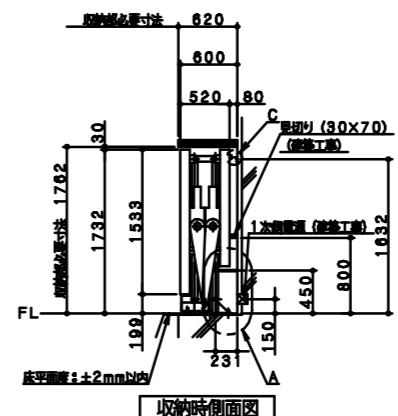


取納時正面図

使用時正面図



使用時側面図



取納時側面図

主 成 品			
NO	品 名	仕 様	表面処理
1	フロア-主材	アルミ押出成形材 t30x200xL	アルマイト処理
2	板	t2.9アルミ押出成形材	アルマイト処理
3	補強板	t0.8化雑鋼板	焼鈍コーティング
4	車 輪	φ100合成ゴム車輪 (非汚染タイプ)	
5	車輪スタンド	60x30xt1.6 角鋼	ユニクロメッキ
6			
7	アジャスタゴム	φ50x15 合成ゴム非汚染	グレー色
8	調整スタンド	60x30xt1.6 角鋼	ユニクロメッキ
9	固定スタンド	60x30xt1.6 角鋼	ユニクロメッキ
10	スタンドステー	50x30xt1.5 アルミ角パイプ	アルマイト処理
11	フロア裏面材	異尺板ビニール (焼鈍、t3mm以内・3kg/m ² 以内のこと)	特許可
注1) 12	ギヤモーター	100VX25W (ブレーキ付) 専用仕組機用モーター (作動電圧-定格電圧3.6/3分:50/60HZ)	
注1) 13	スウィングアーム	t8x160w	ユニクロメッキ

FS-1AR-12000Wx2766Dx800H 1基

- 注1) ギヤモーター及びスウィングアームの重量については、フロア裏面材の重量により決定されます。
 注2) エキスパンションゴム等の取付位置によっては、ステーが正常に作動しない場合があります。取付位置についてはご相談下さい。
 注3) ビア等の設置物 (一点集中型等) を設ける場合はご相談下さい。

- 別途工事
 ・ステージ補修工事
 ・取納機構改修工事
 ・フロア裏面材取付工事
 ・1次配電線の配管及び入線・接続工事
 ・1次配電線3P引掛けコンセント設置及び接続工事

- 先行工事
 ・マグネットキャッチ取付工事
 ・固定スタンド取付工事
 ・レール設置工事

