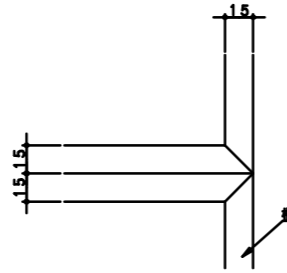
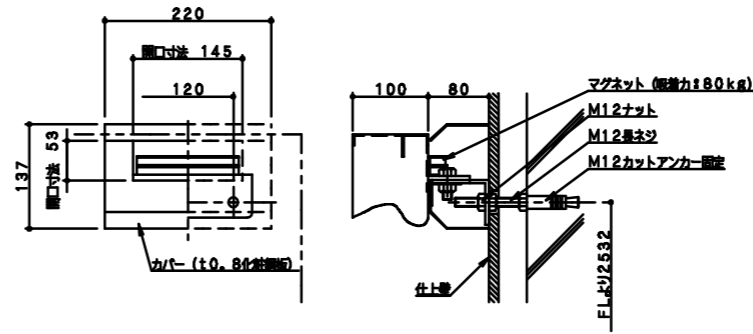


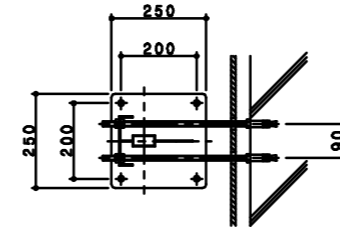
B部フロア断面図 S=1/2



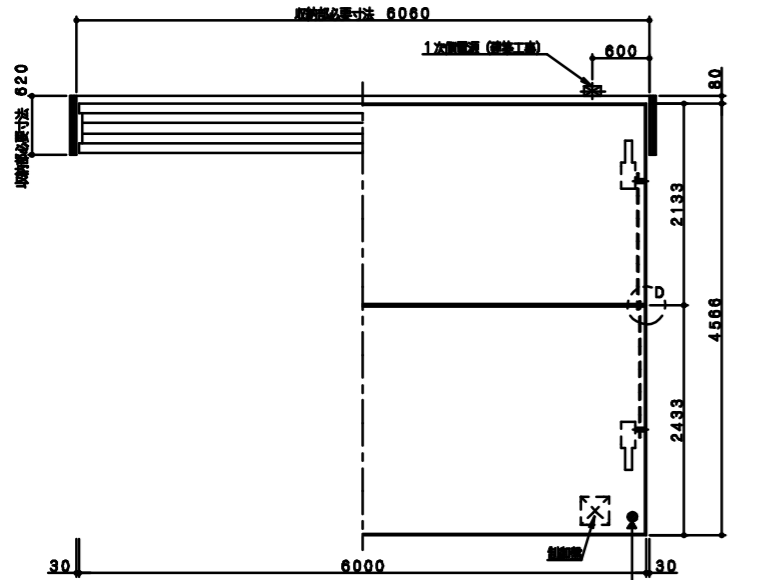
D部筐上面詳細図 S=1/2



C部マグネットキャッチ詳細図 S=1/5



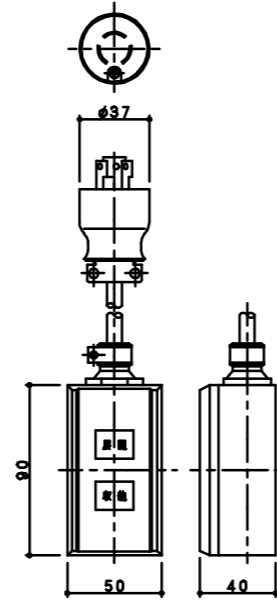
E-E矢視 (S=1/10)



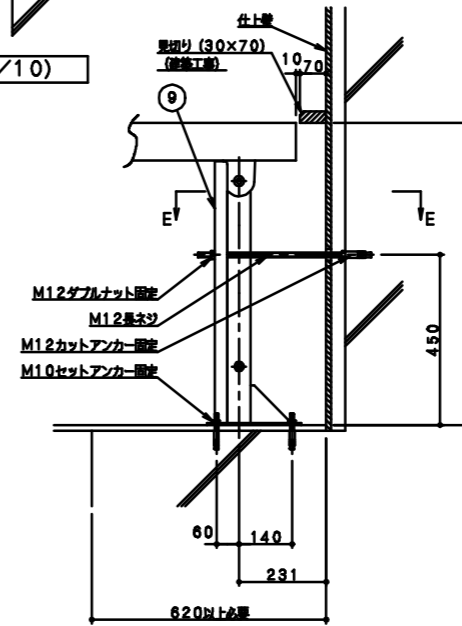
収納時平面図

使用時平面図

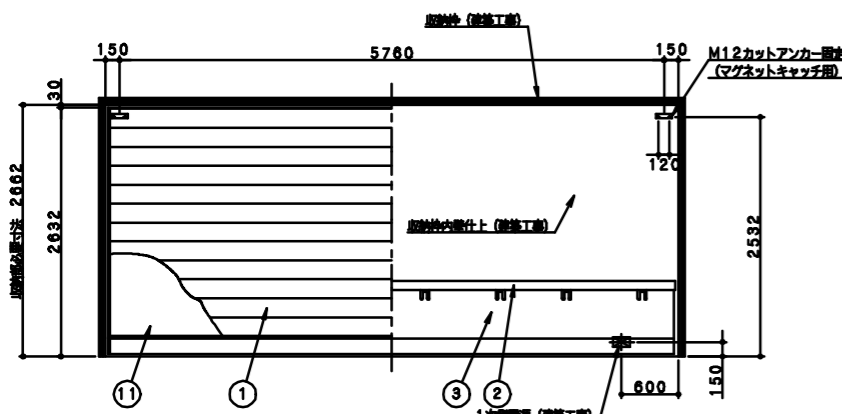
手元操作スイッチ
(コード長さ5m)



手元操作スイッチ詳細図 (S=1/2)

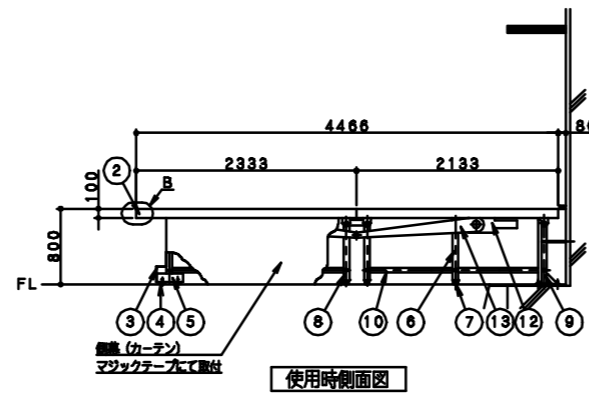


A部固定スタンド詳細図 S=1/10

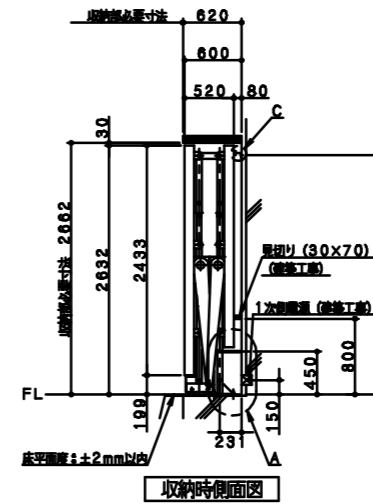


収納時正面図

使用時正面図



使用時側面図



収納時側面図

主構成部品				
NO	品名	仕 様	表面処理	
1	フロア主材	アルミ押出成形品 t30×200×L	アルマイト処理	
2	幅	t2.3アルミ押出成形品	アルマイト処理	
3	前板	t0.8化雑板	樹脂コーティング	
4	車輪	φ100合成ゴム車輪 (非汚染タイプ)		
5	車輪スタンド	φ60×30×t1.6 角鋼	ユニクロメッキ	
6	アジャストスタンド	φ60×30×t1.6 角鋼	ユニクロメッキ	
7	アジャスタゴム	φ50×15 合成ゴム非汚染	グレー色	
8	調整スタンド	φ60×30×t1.6 角鋼	ユニクロメッキ	
9	固定スタンド	φ60×30×t1.6 角鋼	ユニクロメッキ	
10	スタンドステー	50×30×t1.5 アルミパイプ	アルマイト処理	
11	フロア裏面材	異尺強化シート (建築工事)	特許可	
注1)	12	ギヤーマーター	100V×15W (ブレーキ付) 専用仕様 (作動時間一時間あたり7.2/6分150/60HZ) 制御盤はステージ本体内部に設置	
注1)	13	スウィングアーム	t8×160W	ユニクロメッキ

FS-1AR-6000W×4566D×800H 1基

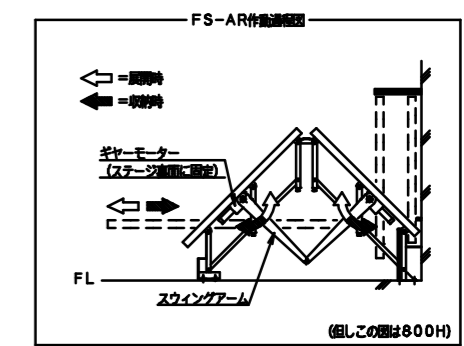
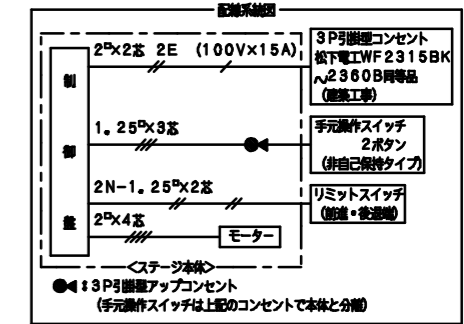
- 注1) ギヤーマーター及びスウィングアームの回転については、フロア裏面材の重量により決定されます。
 注2) エキスパンションゴム等の取付位置によっては、ステージが正常に作動しない場合があります。
 取付位置についてはご相談下さい。
 注3) ピアノ等の重量物(一点集中重量物)を載せる場合はご相談下さい。

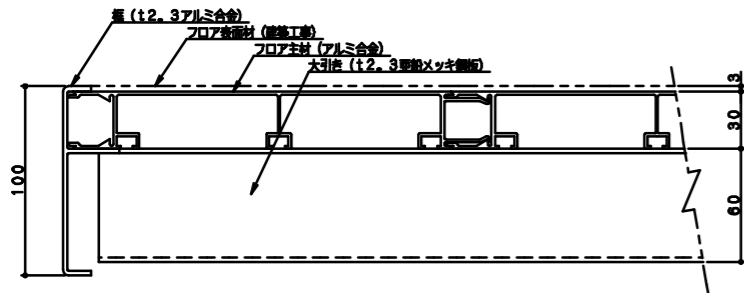
別注工事

- ・ステージ取付工事
- ・現場解体工事
- ・フロア裏面材取付工事
- ・1次電源の配管及び入線・給電工事
- ・1次電源3P引掛けコンセント設置及び給電工事

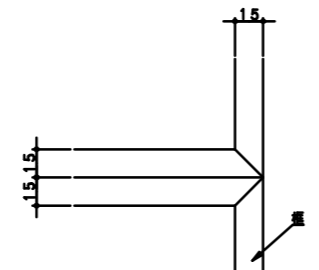
先行工事

- ・マグネットキャッチ取付工事
- ・固定スタンド取付工事
- ・レール設置工事

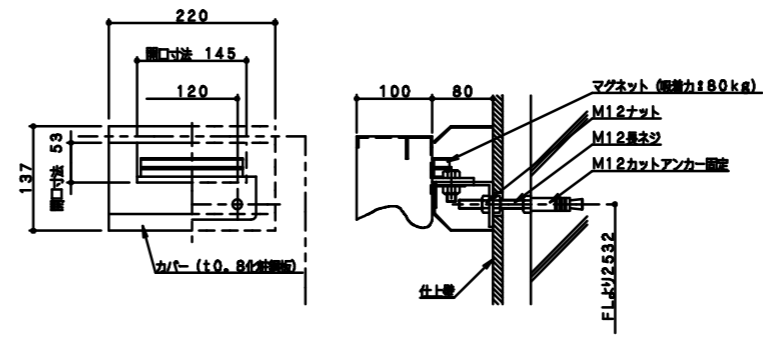




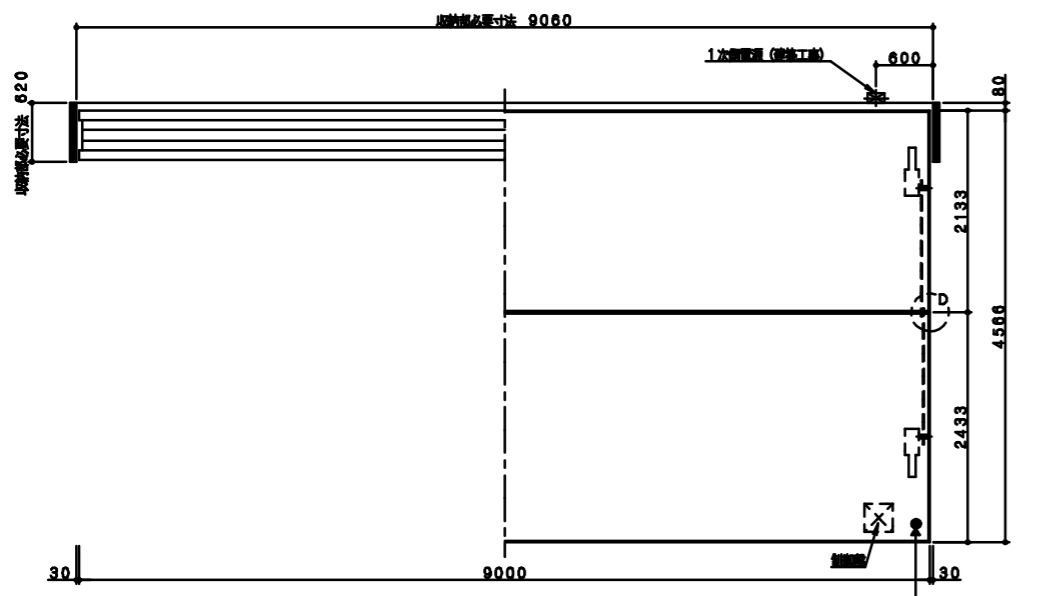
B部フロア断面図 S=1/2



D部部上面詳細図 S=1/2

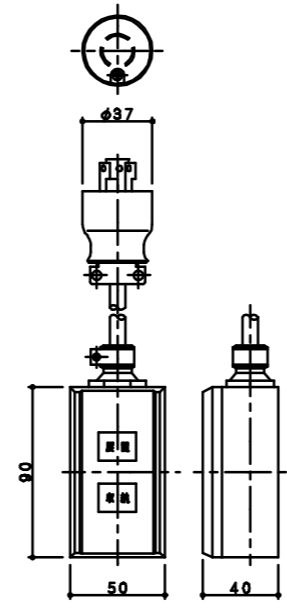


C部マグネットキャッチ詳細図 S=1/5

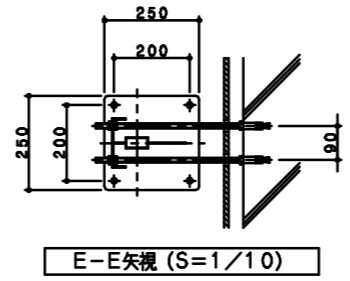


取納時平面図

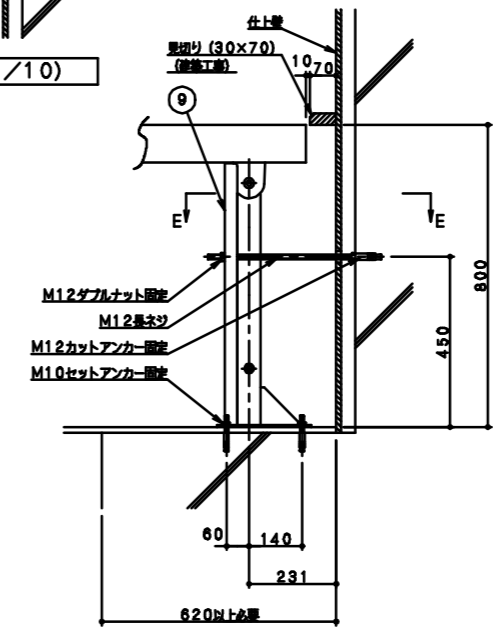
使用時平面図



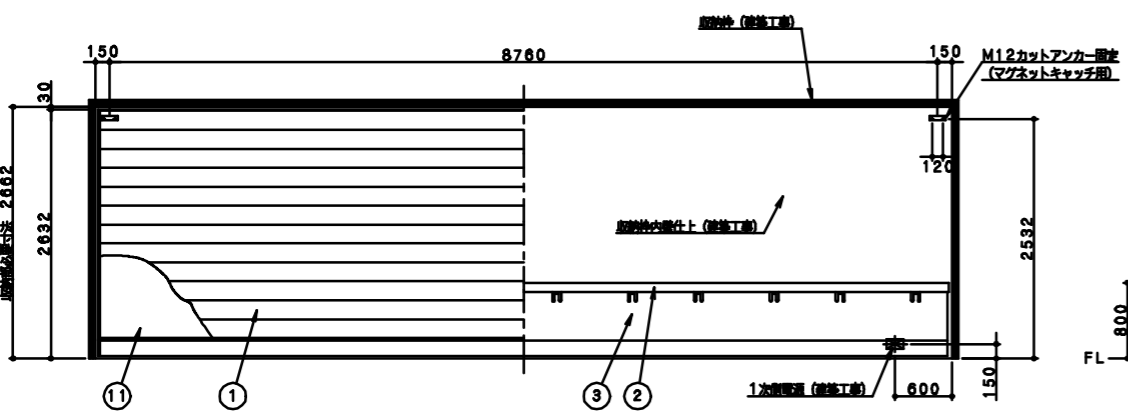
手元操作スイッチ詳細図 (S=1/2)



E-E矢視 (S=1/10)

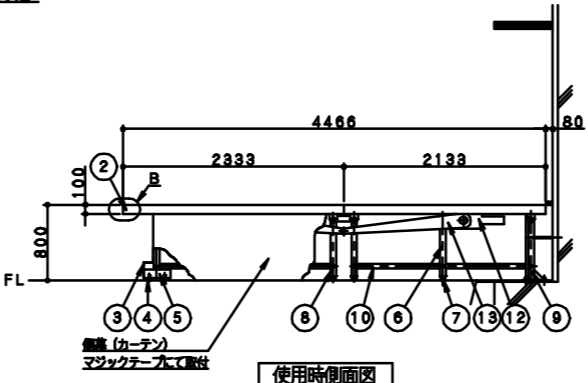


A部固定スタンド詳細図 S=1/10

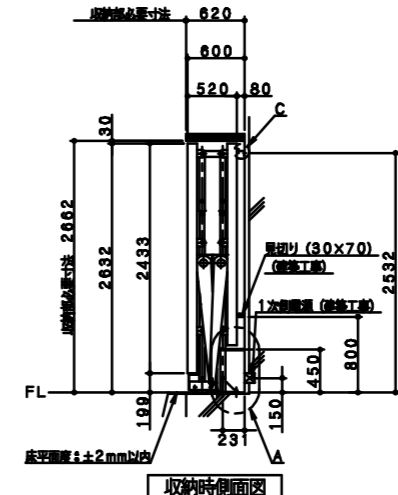


取納時正面図

使用時正面図



使用時側面図



取納時側面図

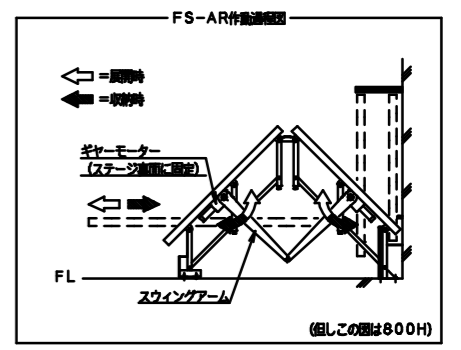
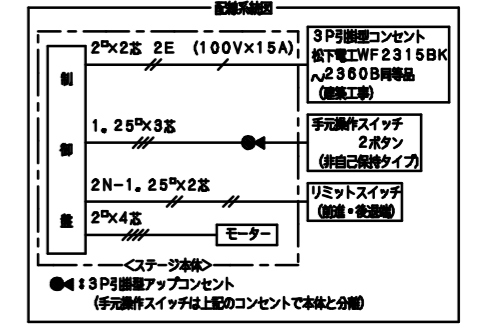
主構成部品			
NO	品名	仕 様	表面処理
1	フロア主材	アルミ押出成形材 t30×200×L	アルマイト処理
2	幅	t2.3アルミ押出成形材	アルマイト処理
3	前板	t0.8化鋅板	樹脂コーティング
4	車 輪	φ100合成ゴム車輪 (非汚染タイプ)	
5	車輪スタンド	60×30×t1.6 角鋼	ユニクロメッキ
6	アジャストスタンド	60×30×t1.6 角鋼	ユニクロメッキ
7	アジャスタゴム	φ50×15 合成ゴム非汚染	グレー色
8	調整スタンド	60×30×t1.6 角鋼	ユニクロメッキ
9	固定スタンド	60×30×t1.6 角鋼	ユニクロメッキ
10	スタンドステー	50×30×t1.5 アルミパイプ	アルマイト処理
11	フロア裏面材	異尺強化シート (建築工事) (厚し、t3mm以内・3kg/m ² 以内のこの)	特許可
注1) 12	ギヤーマーター	100VX15W (ブレーキ付) 専用仕様 (作動時間一週間各7.2/6分150/60HZ) 制御盤はステーシ本体内部に設置	
注1) 13	スイングアーム	t8×160W	ユニクロメッキ

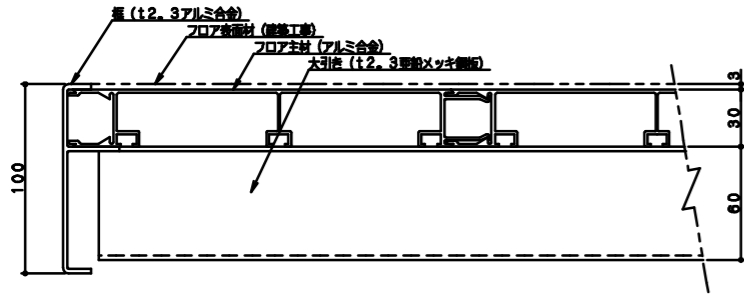
FS-1AR-9000W×4566D×800H 1基

- 注1) ギヤーマーター及びスイングアームの回転については、フロア裏面材の重量により決定されます。
 注2) エキスパンションゴムの取付位置によっては、ステーが正常に作動しない場合があります。
 取付位置についてはご相談下さい。
 注3) ピアノ等の重量物(一点集中重量物)を載せる場合はご相談下さい。

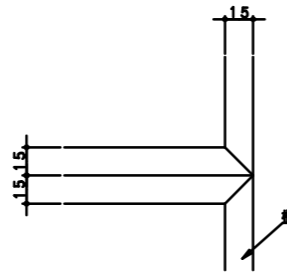
- 別途工事
 ・ステー調整工事
 ・現場補修工事
 ・フロア裏面材取付工事
 ・1次電源の配管及び入線・配線工事
 ・1次電源3P引掛けコンセント設置及び配線工事

- 先行工事
 ・マグネットキャッチ取付工事
 ・固定スタンド取付工事
 ・レール設置工事

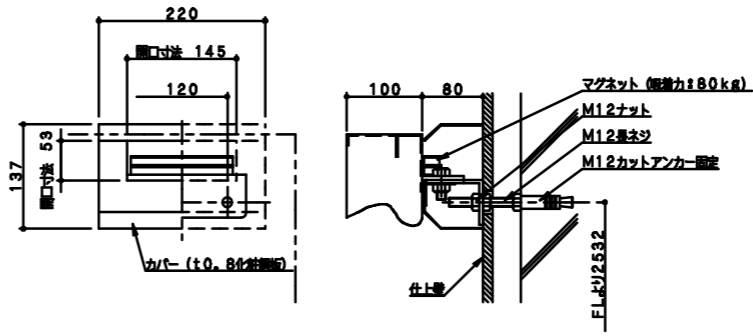




B部フロア断面図 S=1/2



D部扉上面詳細図 S=1/2



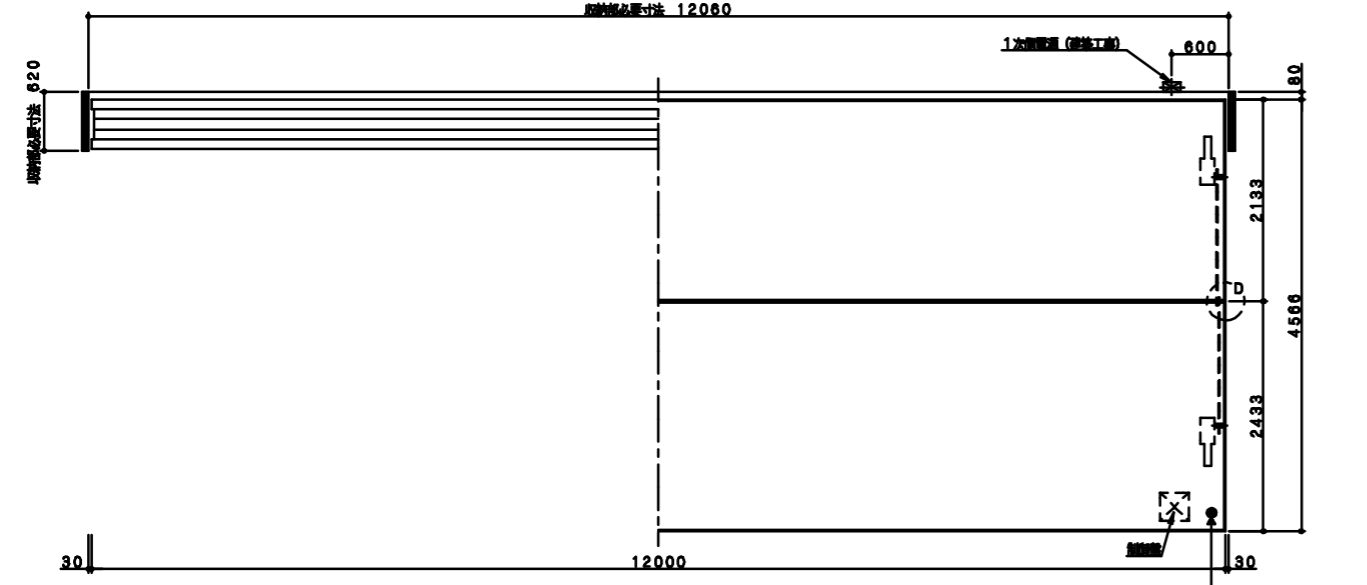
C部マグネットキャッチ詳細図 S=1/5

主構成部品			
NO	品名	仕様	取付処理
1	フロア主材	アルミ押出成形品材 t30×200×L	アルマイト処理
2	扉	t2.3アルミ押出成形品材	アルマイト処理
3	前障り板	t0.8化粧板	樹脂コーティング
4	車輪	φ100合成ゴム車輪 (非汚染タイプ)	
5	車輪スタンド	φ60×30×t1.6 角鋼	ユニクロメッキ
6	アジャストスタンド	φ60×30×t1.6 角鋼	ユニクロメッキ
7	アジャスタゴム	φ50×15 合成ゴム非汚染	グレー色
8	調整スタンド	φ60×30×t1.6 角鋼	ユニクロメッキ
9	固定スタンド	φ60×30×t1.6 角鋼	ユニクロメッキ
10	スタンドステー	50×30×t1.5 アルミパイプ	アルマイト処理
11	フロア裏面材	異尺強化シート (建築工事) (厚し、t3mm以内・3kg/m ² 以内のこの寸)	特許可
注1) 12	ギヤーマーター	100V×15W (ブレーキ付) 専用仕様 (作動時間一時間毎7.2/6分150/60HZ) 制御箱はステー本体内部に設置	
注1) 13	スウィングアーム	t8×160W	ユニクロメッキ

FS-1AR-12000W×4566D×800H 1基

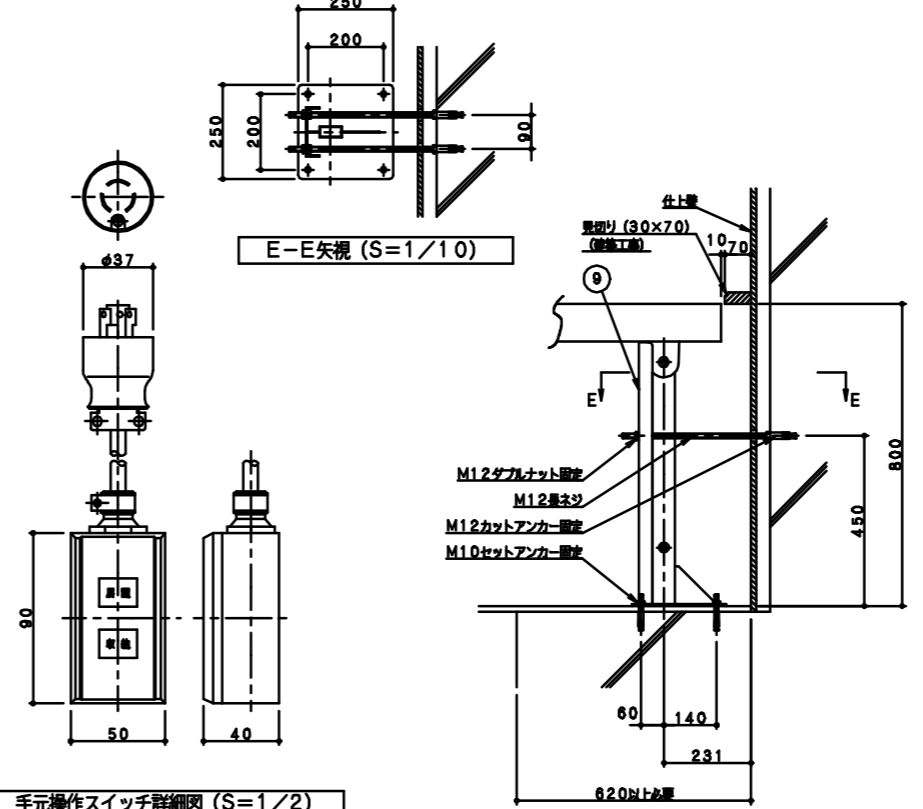
- 注1) ギヤーマーター及びスウィングアームの仕様については、フロア裏面材の重量により決定されます。
 注2) エキス/クッション等の取付位置によっては、ステーが正常に作動しない場合があります。
 取付位置についてはご相談下さい。
 注3) ピアノ等の重量物(一点集中重量物)を載せる場合はご相談下さい。

- 別注工事
 ・ステー調整工事
 ・取付結束改修工事
 ・フロア裏面材取付工事
 ・1次電源の配管及び入線・結線工事
 ・1次電源3P引掛けコンセント設置及び結線工事
- 先行工事
 ・マグネットキャッチ取付工事
 ・固定スタンド取付工事
 ・レール設置工事



取納時平面図

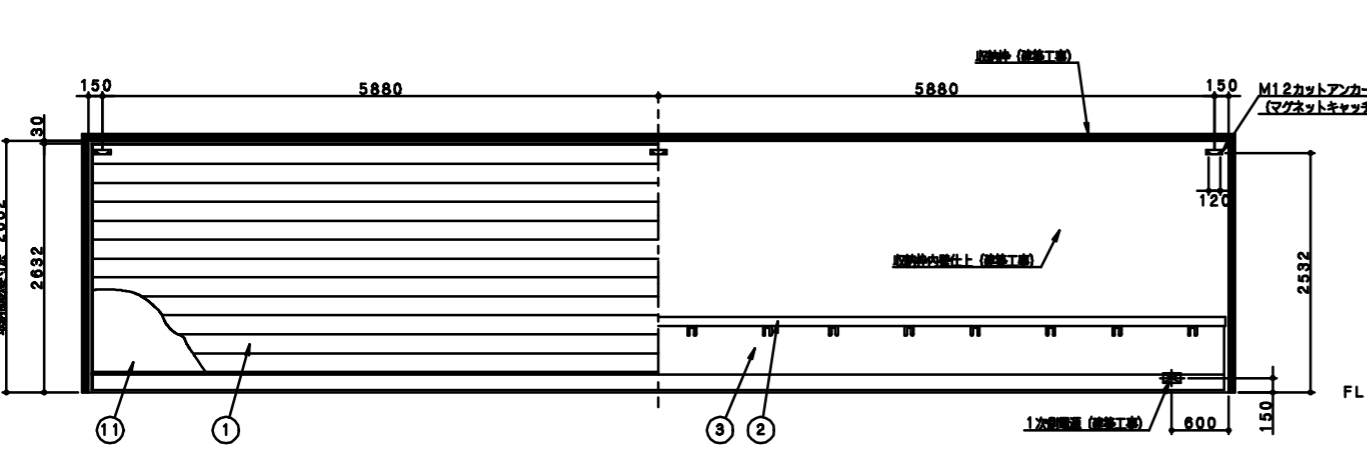
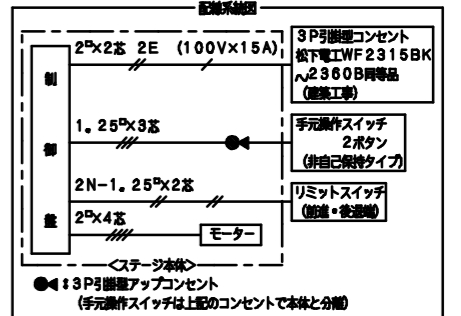
使用時平面図



E-E矢視 (S=1/10)

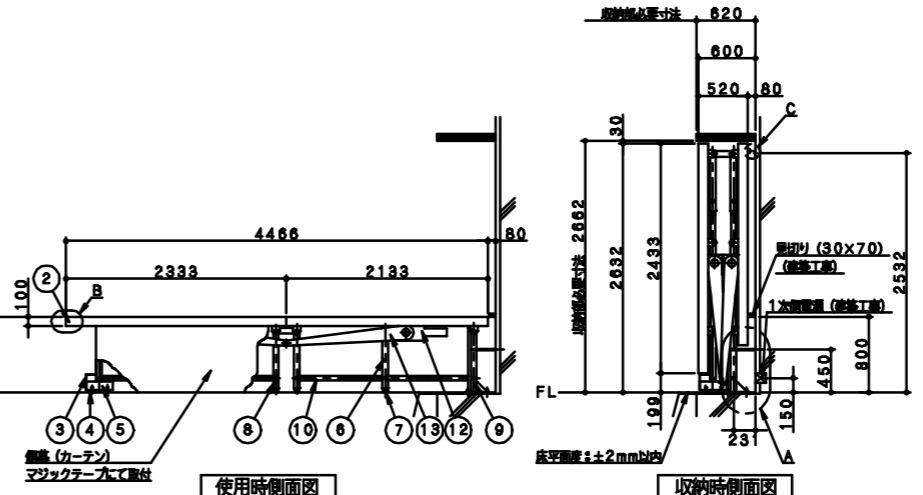
A部固定スタンド詳細図 S=1/10

手元操作スイッチ詳細図 (S=1/2)



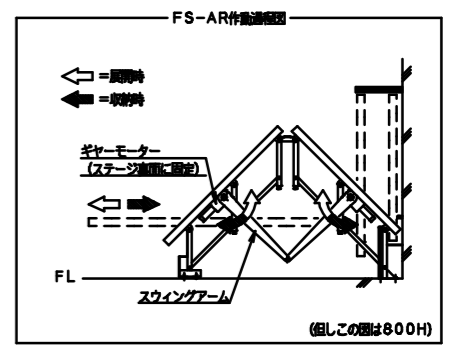
取納時正面図

使用時正面図



使用時側面図

取納時側面図



(但しこの寸は800H)