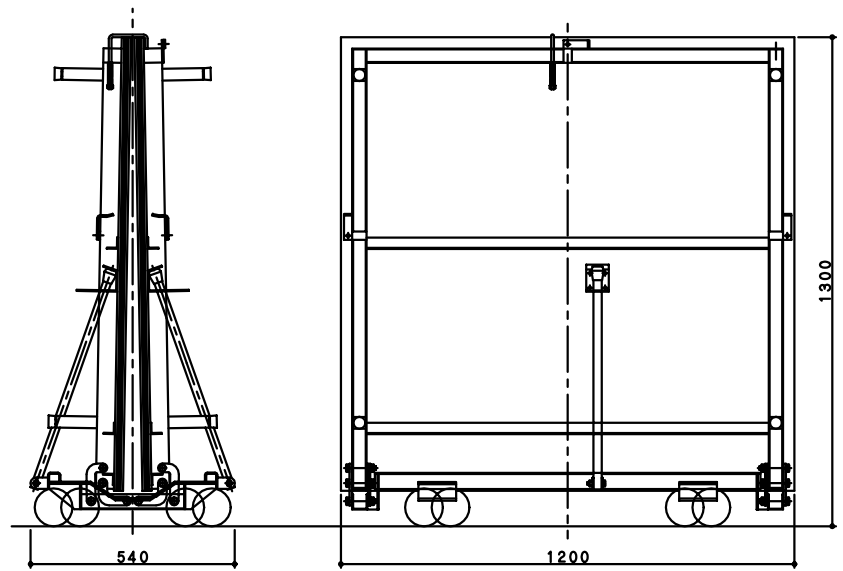
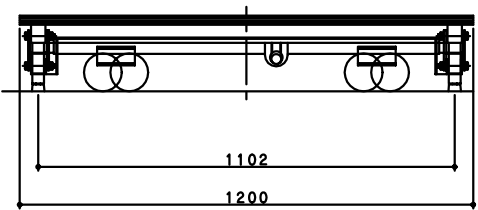
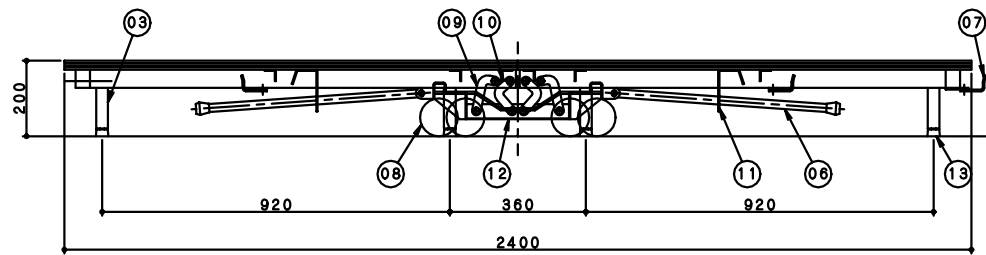
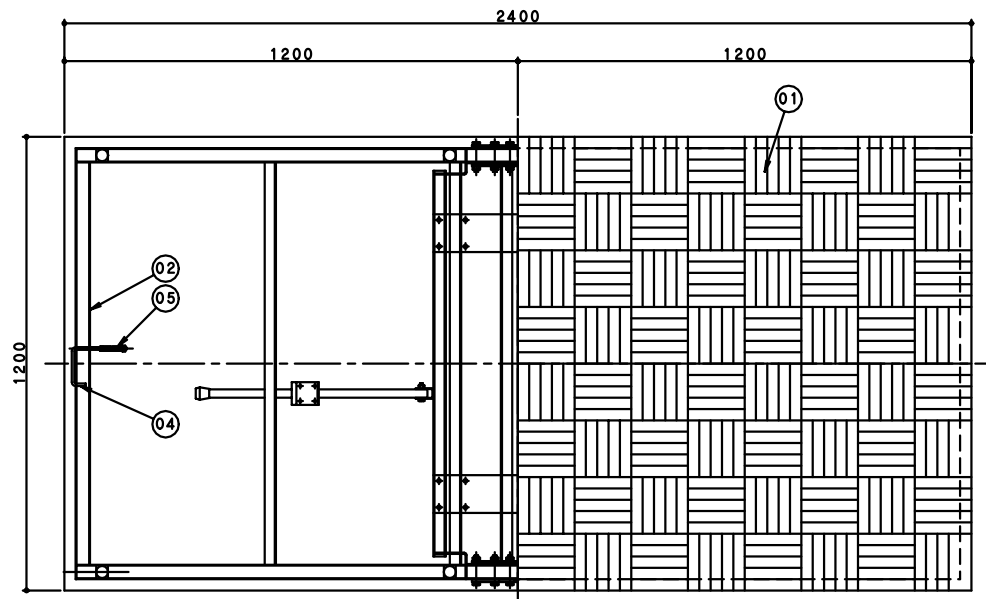
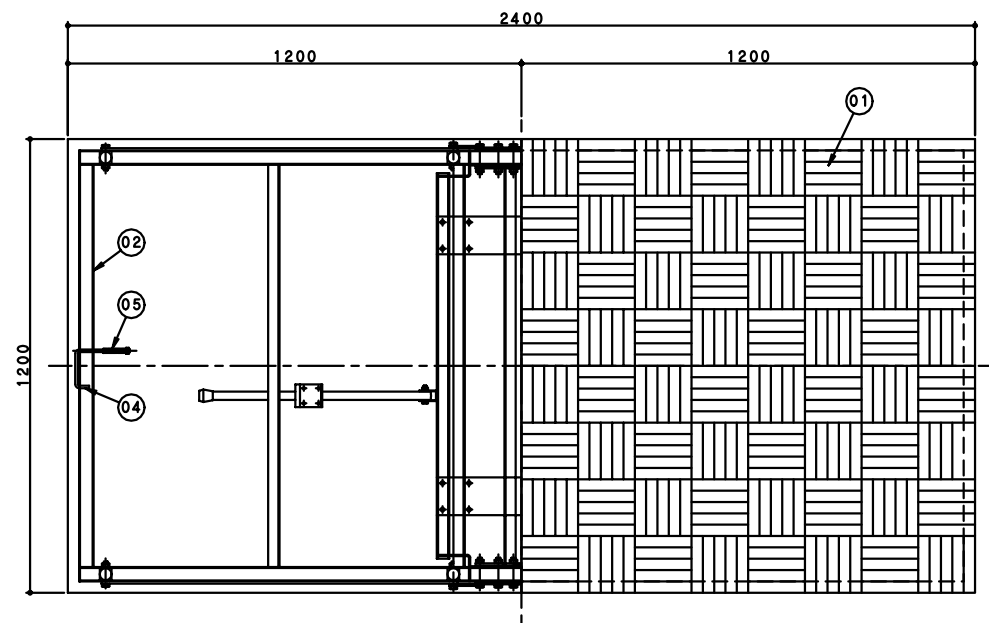


番号	品名	寸法	個数	材質	備考
01	天板	t24×1800×1200	2	ナラ合板	クリアー塗装 ホルムアルデヒド FCO対応
02	フレーム	PL t2.3 曲材	2	SPCC	焼き付け塗装
03	脚	□31×31×t1.6	8	STKM	焼き付け塗装
04	開き止め金具	8mm	1		ユニクロメッキ
05	スプリング		1		
06	転倒防止ストッパー	SUS304 20A	2		
07	連結金具	FB t6.0×19	3	SPCC	ユニクロメッキ
08	キャスター	φ100 自在キャスター	4	420S-RB100	
09	リンクA	PL t6.0 プレス打抜材	8	SPCC	ユニクロメッキ
10	リンクB	PL t6.0 プレス打抜材	8	SPCC	ユニクロメッキ
11	ストッパー受け	FB t9.0×25	2	SPCC	クロソメメッキ
12	キャスター台	PL t4.5 他曲材組立	1	SPCC	焼き付け塗装
13	アジャスター		8	ネオゴム	

FS-PN-200 (2400W×1200D×200H) 台

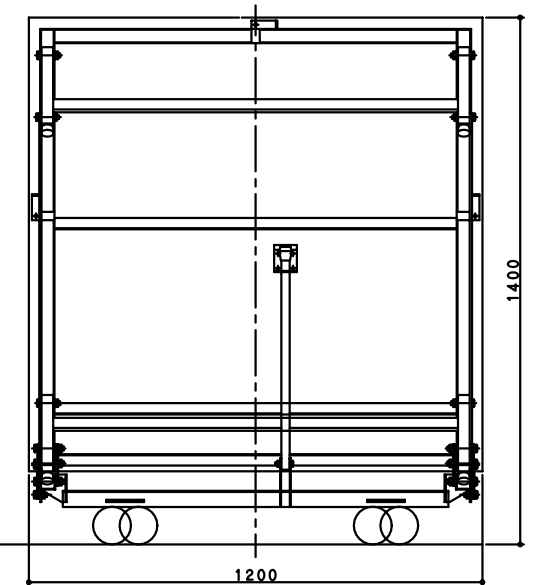
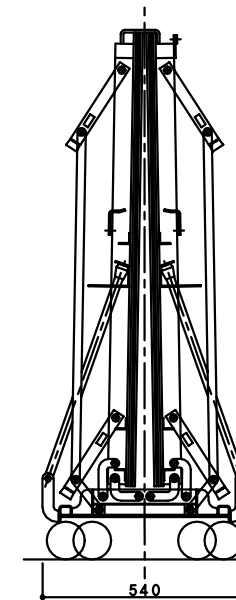
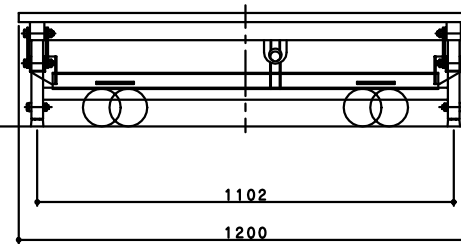
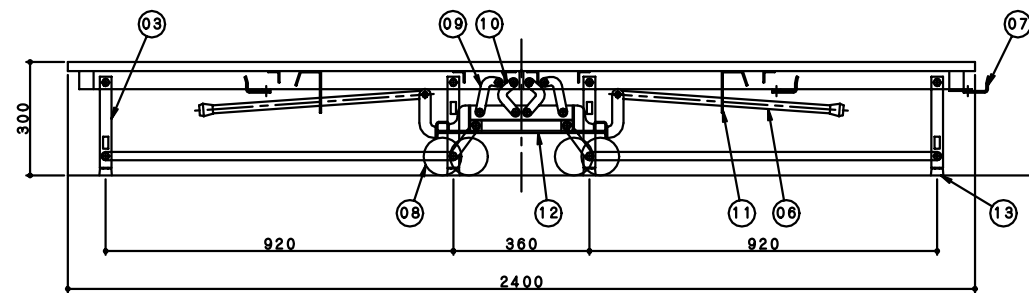


収納外観図

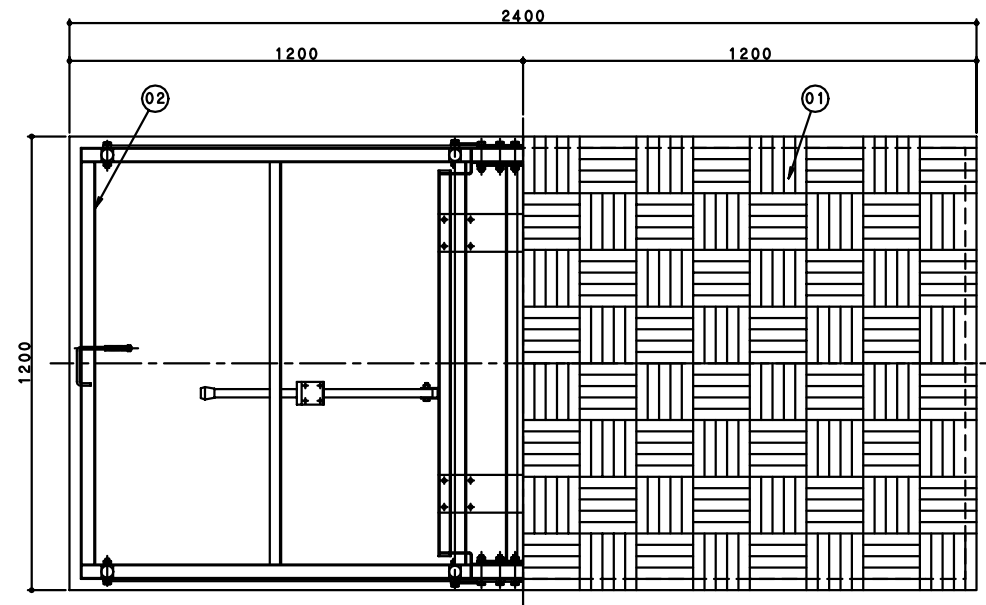


番号	品名	寸法	個数	材質	備考
01	天板	t24×1200×1200	2	ナラ合板	クリアー塗装 ホルムアルデヒド FCO対応
02	フレーム	PL t2.3 曲材	2	SPCC	焼色付け塗装
03	脚	□31×31×t1.6	8	STKM	焼色付け塗装
04	開き止め金具	8mm	1		ユニクロメッキ
05	スプリング		1		
06	転倒防止ストッパー	SUS304 20A	2		
07	連結金具	FB t6.0×19	3	SPCC	ユニクロメッキ
08	キャスター	φ100 自在キャスター	4	420S-RB100	
09	リンクA	PL t6.0 プレス打抜材	8	SPCC	ユニクロメッキ
10	リンクB	PL t6.0 プレス打抜材	8	SPCC	ユニクロメッキ
11	ストッパー受け	FB t9.0×25	2	SPCC	クロソメメッキ
12	キャスター台	PL t4.5 他曲材組立	1	SPCC	焼色付け塗装
13	アジャスター		8	ネオゴム	

FS-PN-300 (2400W×1200D×300H) 3台

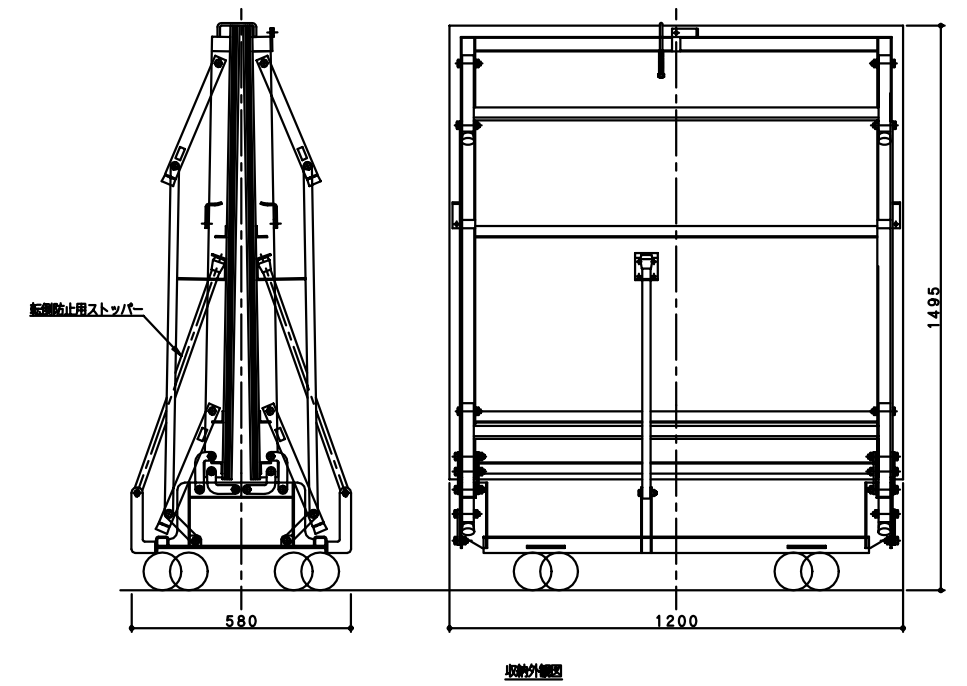
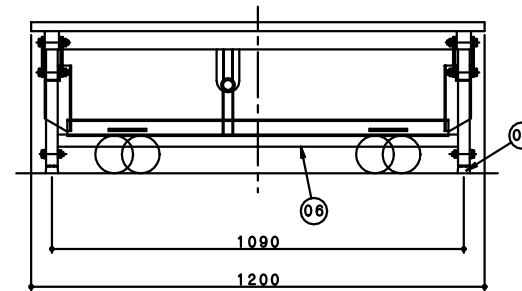
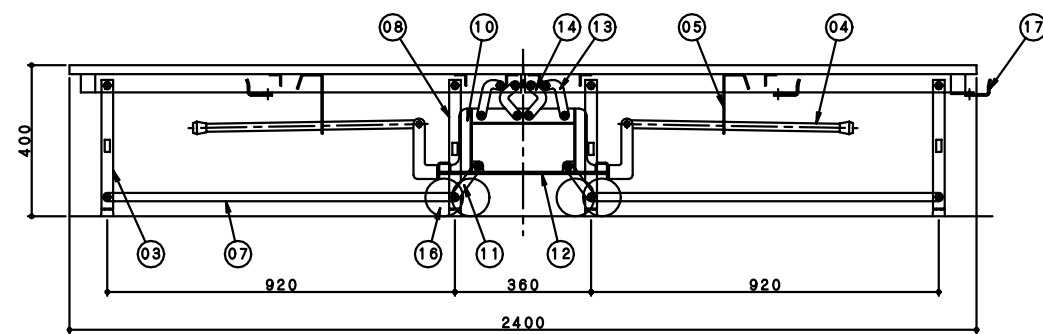


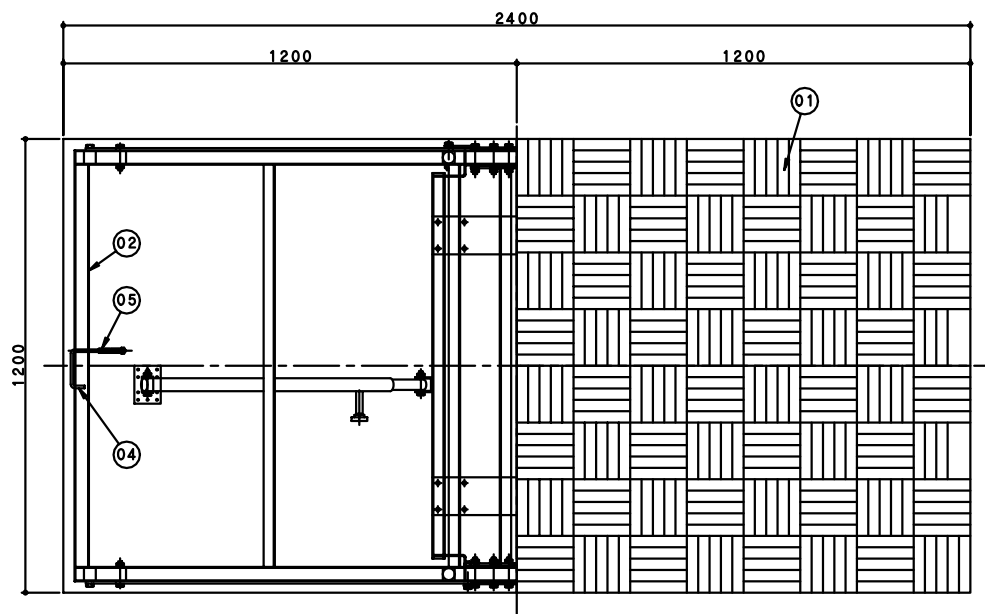
収納外観図



番号	品名	寸法	個数	材質	備考
01	天板	t24×1200×1200 表面ナラムク材	2	合板	クリア塗装
02	フレーム	PL t2.3 曲材	2	SPCC	焼き付け塗装
03	後脚	□31×31×t1.6	4	STKM	焼き付け塗装
04	転倒防止ストッパー	SUS304 20A	2		
05	ストッパー受け	PL t2.3 曲材	2	SPCC	クロソメメッキ
06	後脚補強材	□40×20×t1.6	4	STKM	焼き付け塗装
07	脚連結棒		4		焼き付け塗装
08	前脚	□31×31×t1.6	4	STKM	焼き付け塗装
09	アジャスター		8	ネオゴム	
10	キャスター台	PL t4.5 他曲材組立	1	SPCC	焼き付け塗装
11	脚格納連結棒	FB t9.0×25	4	SPCC	焼き付け塗装
12	キャスター受け	FB t6.0×100	2	SPCC	焼き付け塗装
13	リンクA	PL t6.0 プレス打抜材	8	SPCC	ユニクロメッキ
14	リンクB	PL t6.0 プレス打抜材	8	SPCC	ユニクロメッキ
15					
16	キャスター	φ100 自在キャスター	4	420S-RB100	
17	連結金具	FB t6.0×25	5	SPCC	ユニクロメッキ

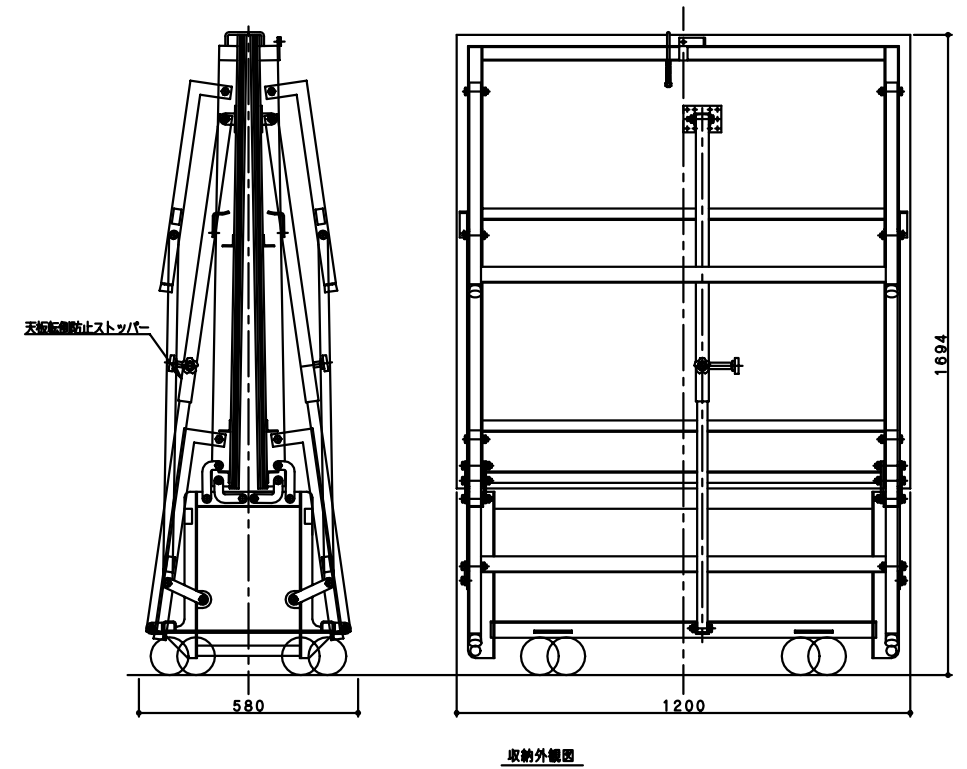
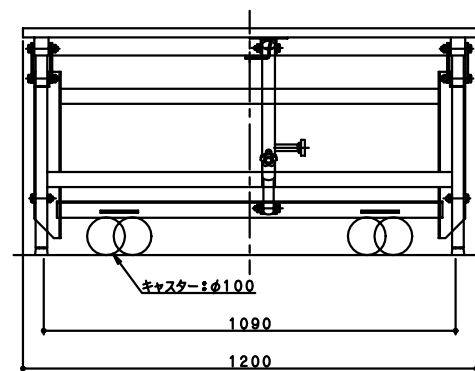
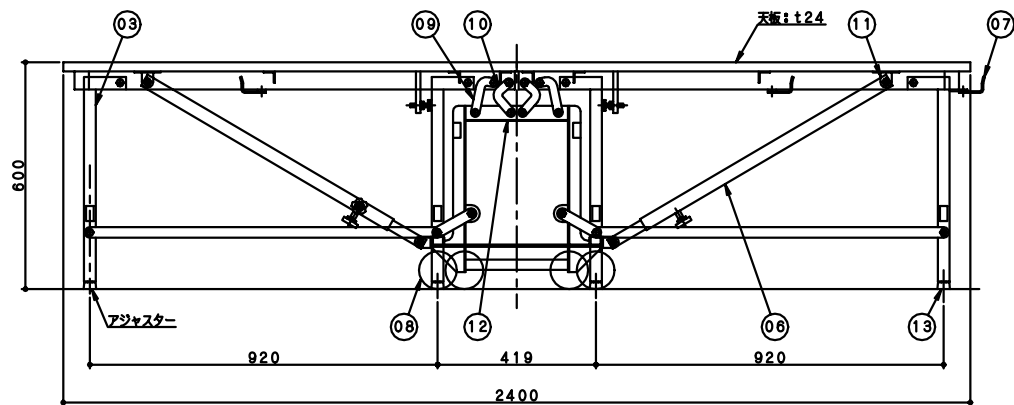
FS-PN-400 (2400W×1200D×400H) 台

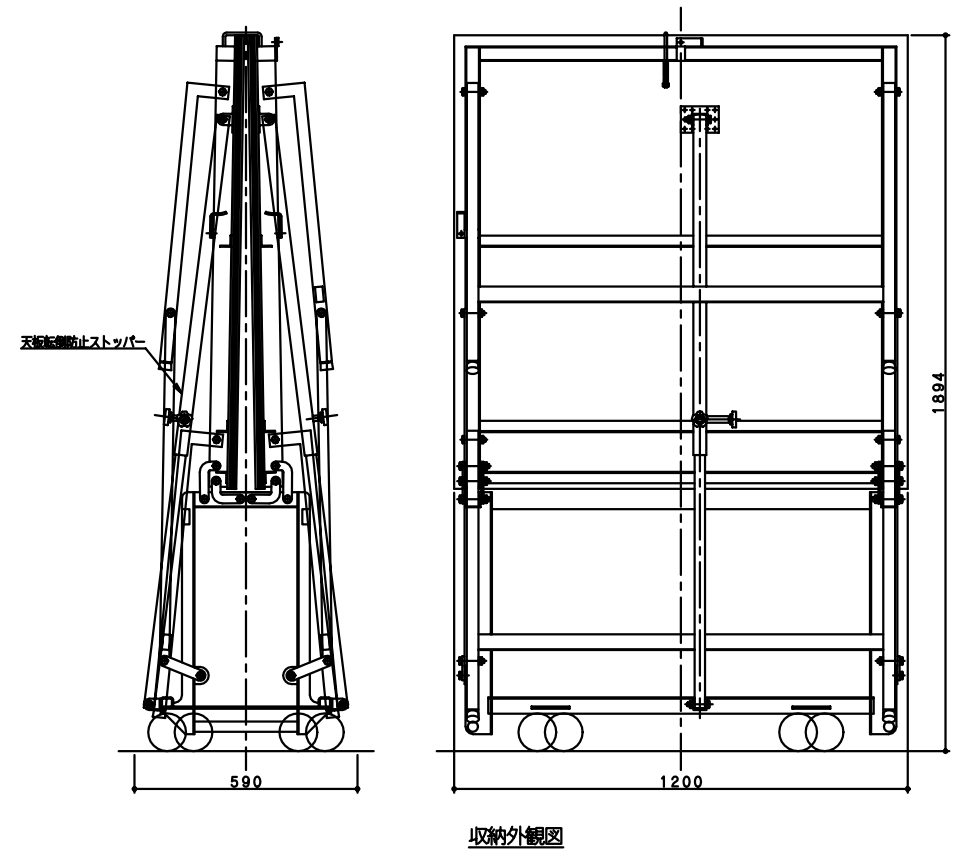
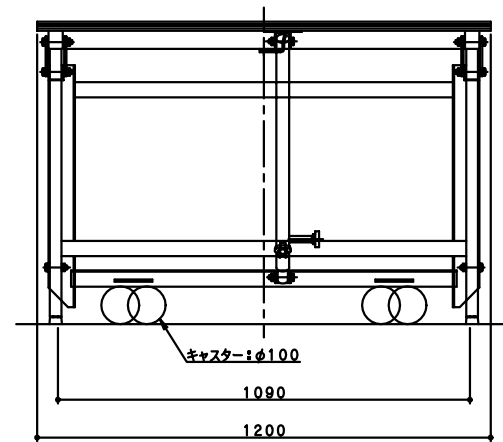
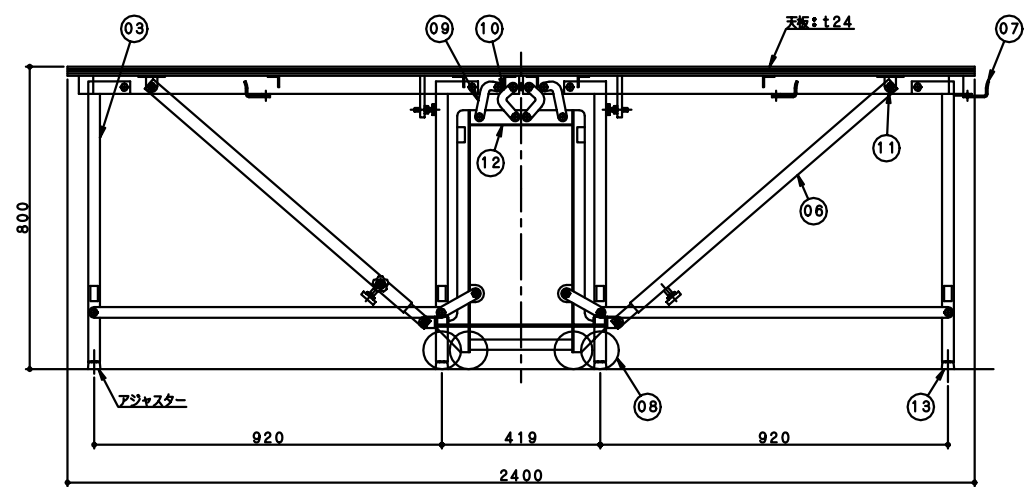
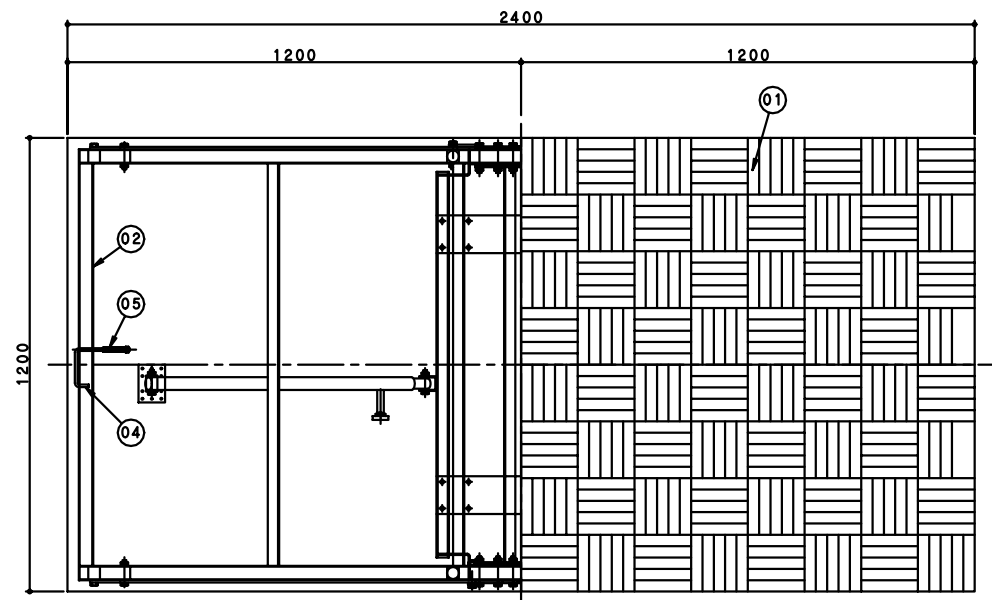




番号	品名	寸法	個数	材質	備考
01	天板	t24×1200×1200 表面ナラムク材	2	合板	クリア塗装
02	フレーム	PL t2.3 曲材	2	SPCC	焼き付け塗装
03	脚	□31×31×t1.6	8	STKM	焼き付け塗装
04	開き止め金具	8mm	1		ユニクロメッキ
05	スプリング		1		
06	転倒防止ストッパー	SUS304 20A	2		
07	連結金具	FB t6.0×25	3	SPCC	ユニクロメッキ
08	キャスター	φ100 自在キャスター	4	420S-RB100	
09	リンクA	PL t6.0 プレス打抜材	8	SPCC	ユニクロメッキ
10	リンクB	PL t6.0 プレス打抜材	8	SPCC	ユニクロメッキ
11	ストッパー受け	PL t2.3 曲材	2	SPCC	クロソメメッキ
12	キャスター台	PL t4.5 他曲材組立	1	SPCC	焼き付け塗装
13	アジャスター		8	ネオゴム	

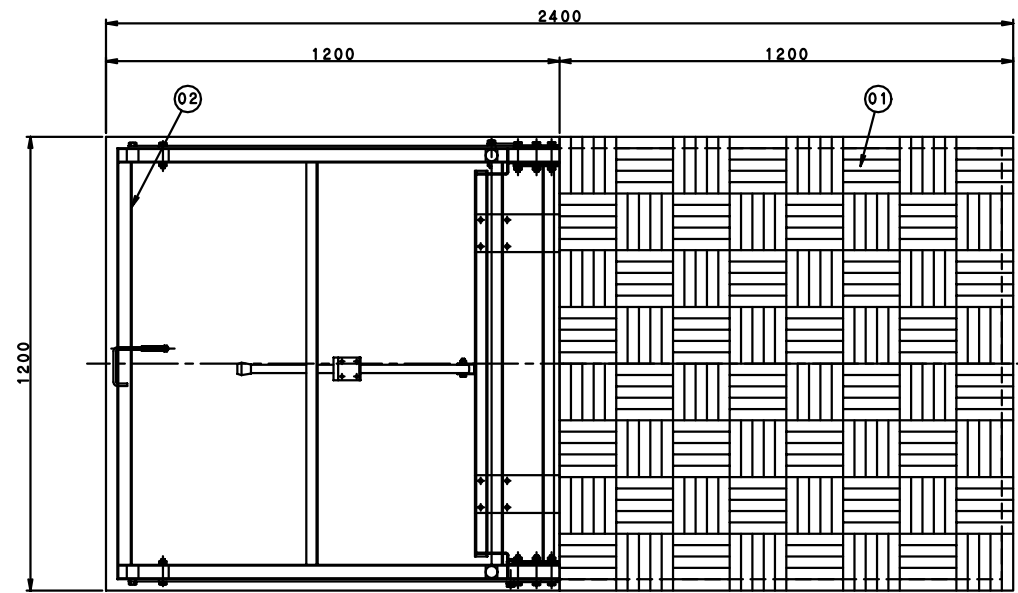
FS-PN-600 (2400W×1200D×600H) 台





番号	品名	寸法	個数	材質	備考
01	天板	t24×1200×1200	2	ナラ合板	
02	フレーム	PL t2.3曲材	2	SPCC	焼き付け塗装
03	脚	□31×31×t1.6	8	STKM	焼き付け塗装
04	開き止め金具	SUS304 20A	1		
05	スプリング		1		
06	転倒防止ストッパー	SUS304 20A	2		
07	連結金具	FB t6.0×25	5	SPCC	ユニクロメッキ
08	キャスター	φ100 自在キャスター	4	420S-RB100	
09	リンクA	PL t6.0プレス打抜材	8	SPCC	ユニクロメッキ
10	リンクB	PL t6.0プレス打抜材	8	SPCC	ユニクロメッキ
11	ストッパー受け	PL t6.0	2	SPCC	ユニクロメッキ
12	キャスター台	PL t4.5他曲材組立	1	SPCC	焼き付け塗装
13	アジャスター		8	ネオゴム	

FS-PN-800 (W2400×D1200×H800) 台



番号	品名	寸法	個数	材質	備考
01	天板	t24×1200×1200 表面ナラムク材	2	合板	クリア塗装
02	フレーム	PL t2.3曲材	2	SPCC	焼き付け塗装
03	後脚	□31×31×t1.6	4	STKM	焼き付け塗装
04	転倒防止ストッパー	SUS304 20A	2		
05	ストッパー受け	PL t2.3曲材	2	SPCC	クロソメメッキ
06	後脚補強材	□40×20×t1.6	4	STKM	焼き付け塗装
07	脚連結棒		4		焼き付け塗装
08	前脚	□31×31×t1.6	4	STKM	焼き付け塗装
09	アジャスター		8	ネオゴム	
10	キャスター台	PL t4.5他曲材組立	1	SPCC	焼き付け塗装
11	脚括納連結棒	FB t9.0×25	4	SPCC	焼き付け塗装
12	キャスター受け	FB t6.0×100	2	SPCC	焼き付け塗装
13	リンクA	PL t6.0プレス打抜材	8	SPCC	ユニクロメッキ
14	リンクB	PL t6.0プレス打抜材	8	SPCC	ユニクロメッキ
15	キャスター台補強材	□40×20×t1.6	2	STKM	焼き付け塗装
16	キャスター	φ100 自在キャスター	4	420S-RB100	
17	連結金具	FB t6.0×25	5	SPCC	ユニクロメッキ

FS-PN-1000 (W2400×D1200×H1000) 1:10

